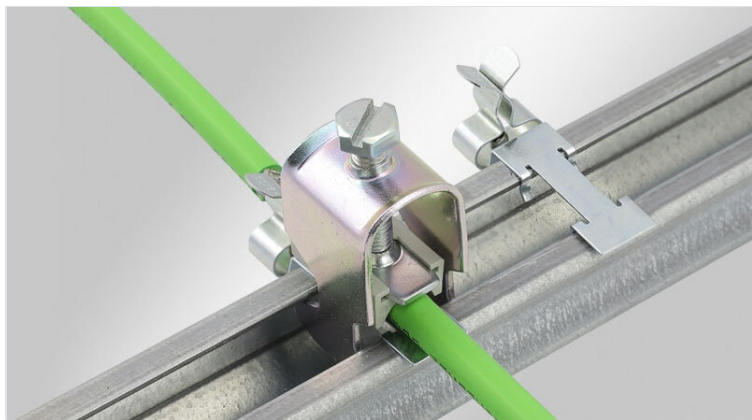


EMC Stínicí lišty pro 30 mm DIN lištu-C

s i bez integrovaného odlehčení v tahu



Všude tam, kde musí být stínění kabelu připojeno k uzemnění, lze použít EMC stínicí spony. Stínicí spony jsou snadno použitelné a účinné proti rušení šířenému vedením.

Volitelná možnost odlehčení v tahu: kabel je upevněn přes plášť pomocí kabelových pásek.

Díky speciální konstrukci mají stínicí spony MSKL velký rozsah průměrů, zatímco rozměry jsou poměrně malé. (Například spona MSKL 3-12 s 12 mm stíněným kabelem má šířku 26,25 mm).

Stínicí spony lze namontovat pomocí montážní patky SC (je součástí balení).

Stínicí spona LFC nabízí řešení šetřící místo při montáži na C-lištu. Stínicí spona LFC se dotýká stínění kabelu přímo na C-liště, zatímco použití kabelové svorky poskytuje odlehčení v tahu.

Všude tam, kde musí být stínění kabelu připojeno k uzemnění, lze použít EMC stínicí spony. Stínicí spony jsou snadno použitelné a účinné proti rušení šířenému vedením.

NOVÝ: sada sestává z EMC stínicí spony LFC a odpovídající kabelové svorky.

Specifikace

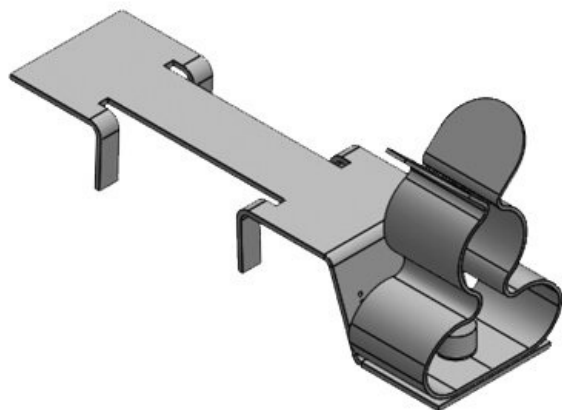
Materiál	Stínicí spony: Pozinkovaná pružinová ocel Stínicí spony: Pozinkovaná ocel Šroubovatelná patka: Pozinkovaná ocel
Vlastnosti	odolnost proti vibracím
Typ montáže	Upevnění pomocí šroubů, Nacvakávání, Zacvakávací

Výhody

- Možnost odlehčení kabelu v tahu
- Velká kontaktní plocha
- Oddělené stínění a odlehčení v tahu kabelu
- Jednoduchá montáž a demontáž
- Stálý tlak na opletení kabelu, odpadá starost o stav pružiny
- Bezúdržbové, odolné vůči vibracím
- Dvojitě odlehčení v tahu: podle pokynů pro instalaci PROFINET
- Instalace na C-lištu (16-17 mm)
- Úspora místa díky kombinaci stínicí spony LFC a kabelové svorky

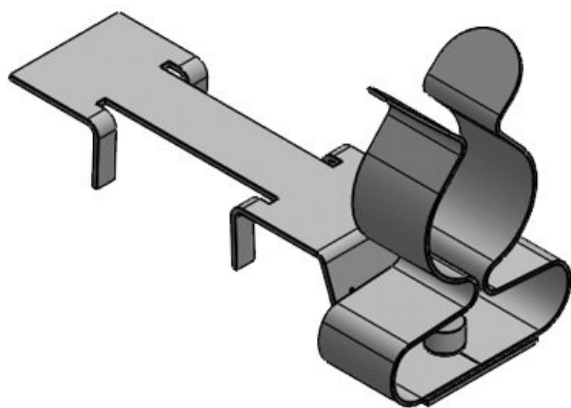
Typy a velikosti výrobků

LFC|MSKL 3-12



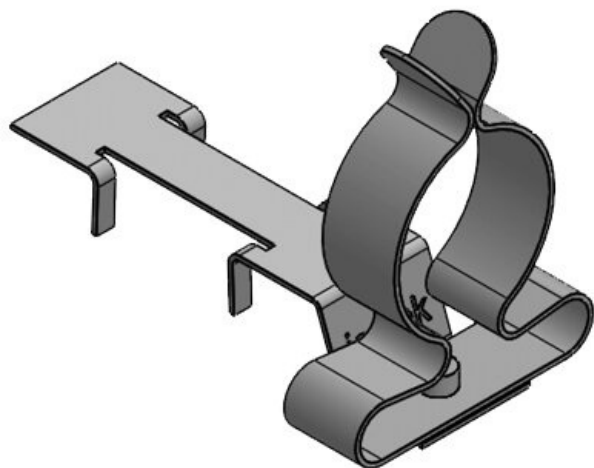
Obj.č.	37670.100	Min. rozsah	3 mm
EAN	4251269322	průměru	
	044	Max. rozsah	12 mm
Bal.	10	průměru	
Počet stínících spon	1	Šířka	15 mm
Délka	45,9 mm	Výška	22 mm
Odlehčení v tahu (podle ČSN EN 62444)	1		
Pro počet kabelů	1		

LFC|MSKL 8-18



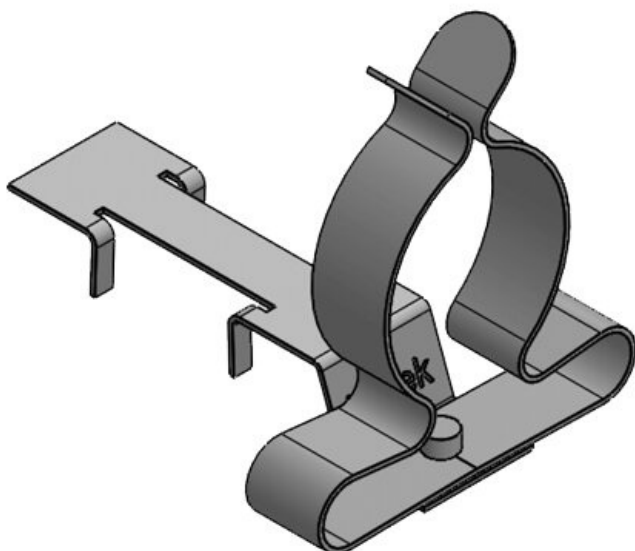
Obj.č.	37671.100	Min. rozsah	8 mm
EAN	4251269322	průměru	
	051	Max. rozsah	18 mm
Bal.	10	průměru	
Počet stínících spon	1	Šířka	20 mm
Délka	45,9 mm	Výška	28,2 mm
Odlehčení v tahu (podle ČSN EN 62444)	1		
Pro počet kabelů	1		

LFC|SKL 17-22



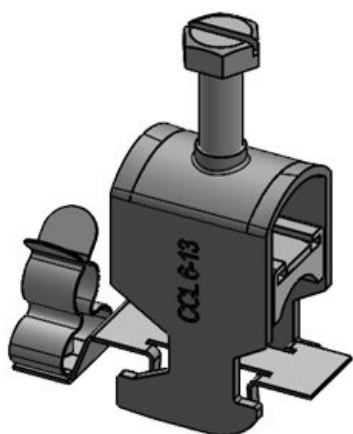
Obj.č.	37672.100	Min. rozsah	17 mm
EAN	4251269322	průměru	
	068	Max. rozsah	22 mm
Bal.	10	průměru	
Počet stínících spon	1	Šířka	26,5 mm
Délka	45,9 mm	Výška	36 mm
Odlehčení v tahu (podle ČSN EN 62444)	1		
Pro počet kabelů	1		

LFC|SKL 22-30



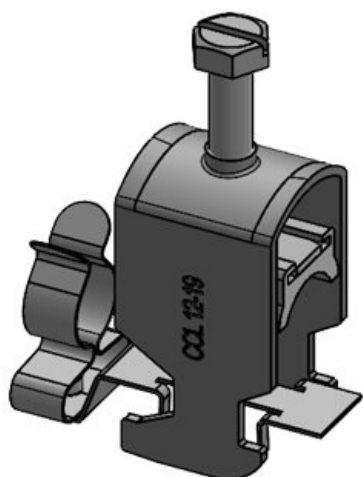
Obj.č.	37673.100	Min. rozsah	22 mm
EAN	4251269322	průměru	
	075	Max. rozsah	30 mm
Bal.	10	průměru	
Počet stínících spon	1	Šířka	35 mm
Délka	45,9 mm	Výška	40,5 mm
Odlehčení v tahu (podle ČSN EN 62444)	1		
Pro počet kabelů	1		

CC-LFC 6-13|MSKL 3-12



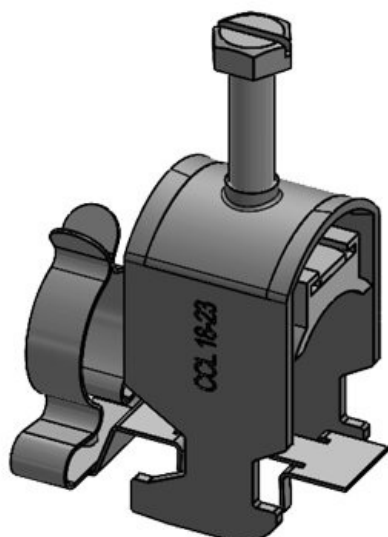
Obj.č.	37680	Min. rozsah	3 mm
EAN	4251269323	průměru	
	652	Max. rozsah	12 mm
Bal.	10	průměru	
Počet stínících spon	1	Šířka	19 mm
Délka	45,9 mm	Výška	36 mm
Odlehčení v tahu (podle ČSN EN 62444)	1	Instalační výška	52 mm
Pro počet kabelů	1		

CC-LFC 12-19|MSKL 8-18



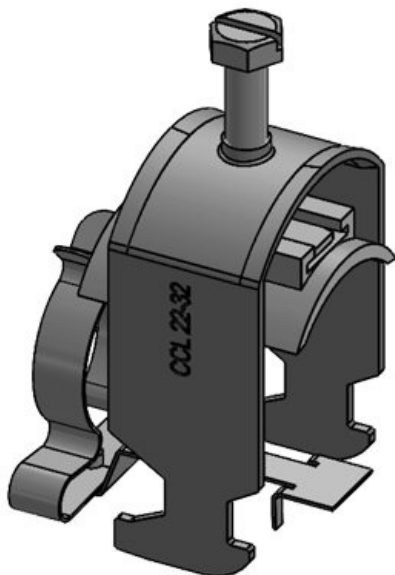
Obj.č.	37681	Min. rozsah	8 mm
EAN	4251269323	průměru	
	669	Max. rozsah	18 mm
Bal.	10	průměru	
Počet stínících spon	1	Šířka	22 mm
Délka	45,9 mm	Výška	36 mm
Odlehčení v tahu (podle ČSN EN 62444)	1	Instalační výška	57 mm
Pro počet kabelů	1		

CC-LFC 18-23|SKL 17-22



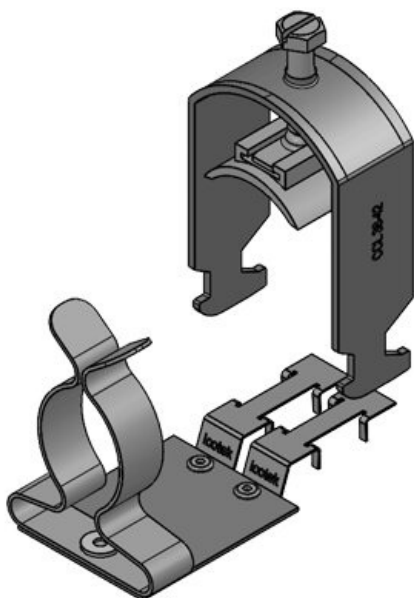
Obj.č.	37682	Min. rozsah	17 mm
EAN	4251269323	průměru	
	676	Max. rozsah	22 mm
Bal.	10	průměru	
Počet stínících spon	1	Šířka	26,5 mm
Délka	45,9 mm	Výška	38 mm
Odlehčení v tahu (podle ČSN EN 62444)	1	Instalační výška	62 mm
Pro počet kabelů	1		

CC-LFC 23-32|SKL 22-30



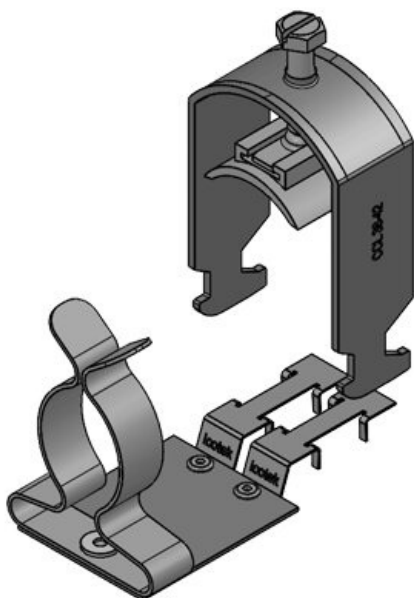
Obj.č.	37683	Min. rozsah	22 mm
EAN	4251269323	průměru	
	683	Max. rozsah	30 mm
Bal.	10	průměru	
Počet stínících spon	1	Šířka	38 mm
Délka	45,9 mm	Výška	52 mm
Odlehčení v tahu (podle ČSN EN 62444)	1	Instalační výška	72 mm
Pro počet kabelů	1		

CC-LFC 32-38|SKL 30-38



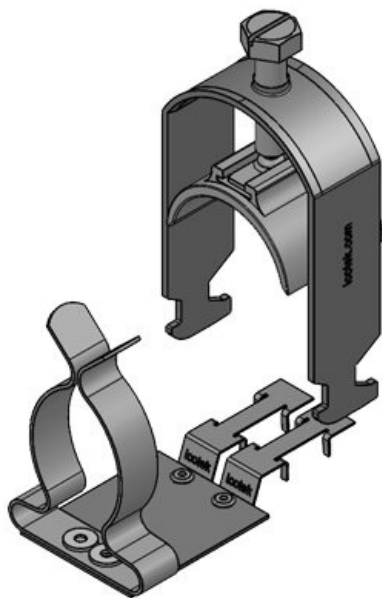
Obj.č.	37688	Min. rozsah	30 mm
EAN	4251269324	průměru	
	192	Max. rozsah	38 mm
Bal.	10	průměru	
Počet stínících spon	1	Šířka	44 mm
Délka	87,7 mm	Výška	62 mm
Odlehčení v tahu (podle ČSN EN 62444)	1	Instalační výška	78 mm
Pro počet kabelů	1		

CC-LFC 38-42|SKL 30-38



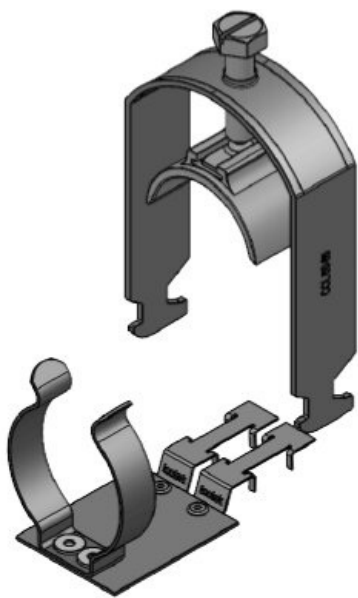
Obj.č.	37684	Min. rozsah	30 mm
EAN	4251269323	průměru	
	782	Max. rozsah	38 mm
Bal.	10	průměru	
Počet stínících spon	1	Šířka	48 mm
Délka	87,7 mm	Výška	67 mm
Odlehčení v tahu (podle ČSN EN 62444)	1	Instalační výška	82 mm
Pro počet kabelů	1		

CC-LFC 42-50|SKL 38-48



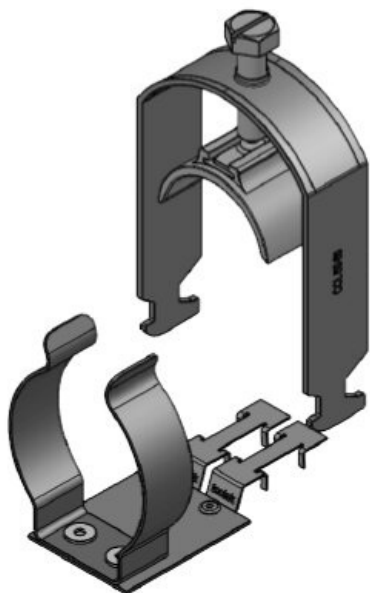
Obj.č.	37685	Min. rozsah	38 mm
EAN	4251269323	průměru	
	799	Max. rozsah	48 mm
Bal.	10	průměru	
Počet stínících spon	1	Šířka	55 mm
Délka	87,7 mm	Výška	83 mm
Odlehčení v tahu (podle ČSN EN 62444)	1	Instalační výška	101 mm
Pro počet kabelů	1		

CC-LFC 50-64|SKL 44-56



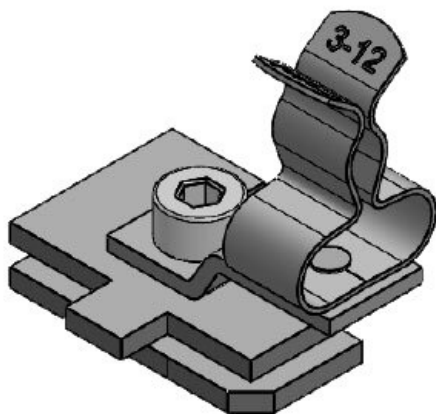
Obj.č.	37686	Min. rozsah	44 mm
EAN	4251269323	průměru	
	805	Max. rozsah	56 mm
Bal.	10	průměru	
Počet stínících spon	1	Šířka	69 mm
Délka	87,7 mm	Výška	98 mm
Odlehčení v tahu (podle ČSN EN 62444)	1	Instalační výška	116 mm
Pro počet kabelů	1		

CC-LFC 50-64|SKL 56-68



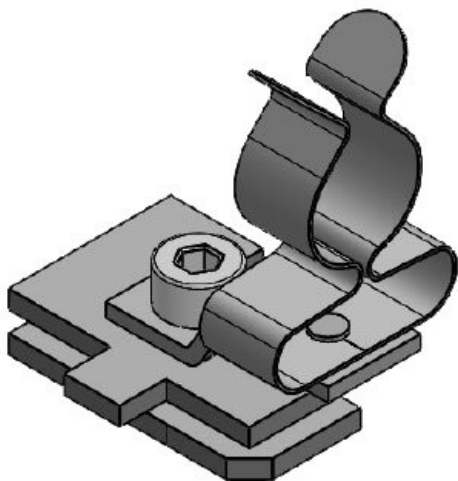
Obj.č.	37687	Min. rozsah	56 mm
EAN	4251269323	průměru	
	928	Max. rozsah	62 mm
Bal.	10	průměru	
Počet stínících spon	1	Šířka	69 mm
Délka	87,7 mm	Výška	98 mm
Odlehčení v tahu (podle ČSN EN 62444)	1	Instalační výška	116 mm
Pro počet kabelů	1		

SC|LF|MSKL 3-12



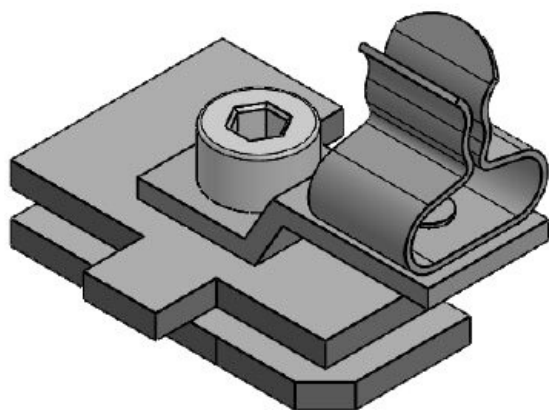
Obj.č.	37608.100	Délka	32 mm
EAN	4251269320	Šířka	22,5 mm
	149	Výška	34,5 mm
Bal.	10	Instalační výška	28 mm
Počet stínících spon	1		
Pro počet kabelů	1		
Min. rozsah průměru	3 mm		
Max. rozsah průměru	12 mm		

SC|LF|MSKL 8-18



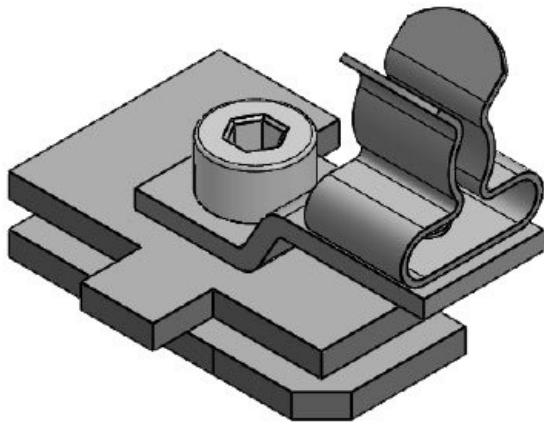
Obj.č.	37610.100	Délka	32 mm
EAN	4251269320	Šířka	22,5 mm
	156	Výška	40,7 mm
Bal.	10	Instalační výška	34,2 mm
Počet stínících spon	1		
Pro počet kabelů	1		
Min. rozsah průměru	8 mm		
Max. rozsah průměru	18 mm		

SC|LF|SKL 1.5-3



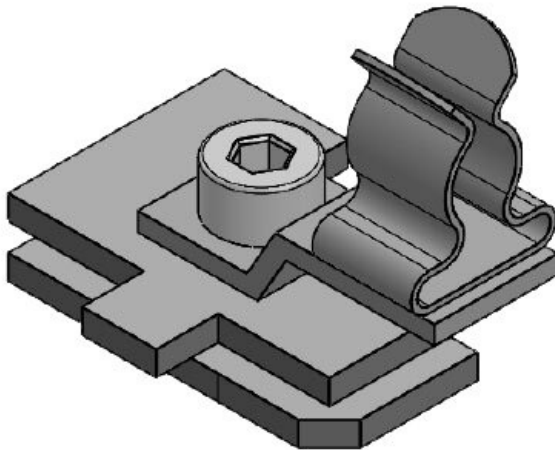
Obj.č.	36251.100	Délka	32
EAN	4251269320	Šířka	22,5
	071	Výška	26,9
Bal.	10	Instalační výška	20,4
Počet stínících spon	1		
Pro počet kabelů	1		
Min. rozsah průměru	1,5 mm		
Max. rozsah průměru	3 mm		

SC|LF|SKL 3-6



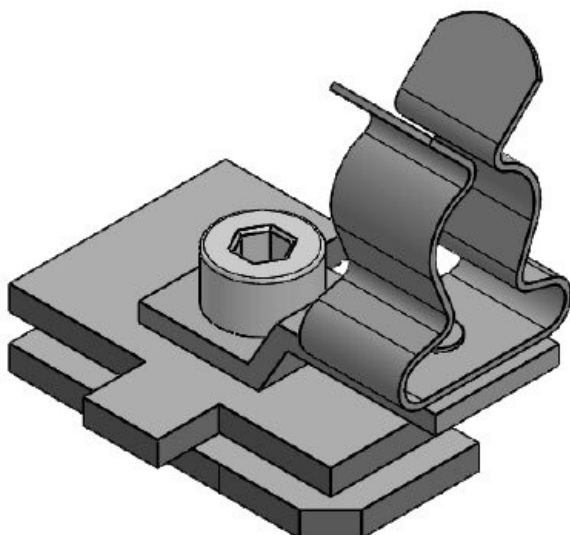
Obj.č.	36253.100	Délka	32 mm
EAN	4251269320	Šířka	22,5 mm
	088	Výška	27,5 mm
Bal.	10	Instalační výška	21 mm
Počet stínících spon	1		
Pro počet kabelů	1		
Min. rozsah průměru	3 mm		
Max. rozsah průměru	6 mm		

SC|LF|SKL 6-8



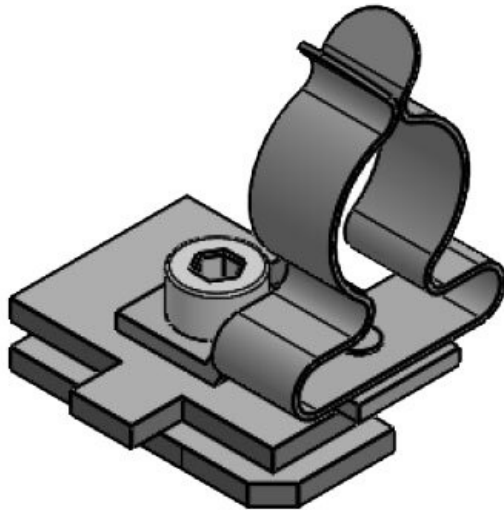
Obj.č.	36255.100	Délka	32 mm
EAN	4251269320	Šířka	22,5 mm
	095	Výška	29 mm
Bal.	10	Instalační výška	22,5 mm
Počet stínících spon	1		
Pro počet kabelů	1		
Min. rozsah průměru	6 mm		
Max. rozsah průměru	8 mm		

SC|LF|SKL 8-11



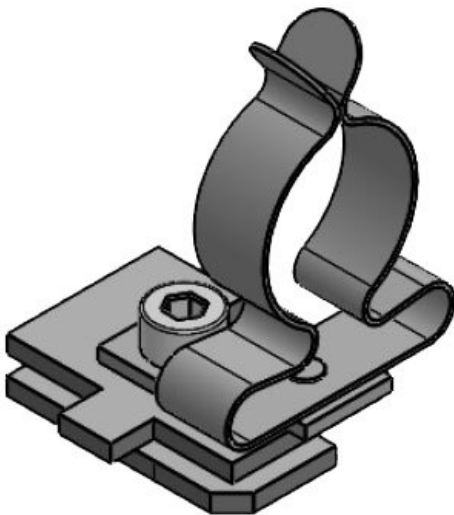
Obj.č.	36256.100	Délka	32 mm
EAN	4251269320	Šířka	22,5 mm
	101	Výška	34 mm
Bal.	10	Instalační výška	27,5 mm
Počet stínících spon	1		
Pro počet kabelů	1		
Min. rozsah průměru	8 mm		
Max. rozsah průměru	11 mm		

SC|LF|SKL 11-17



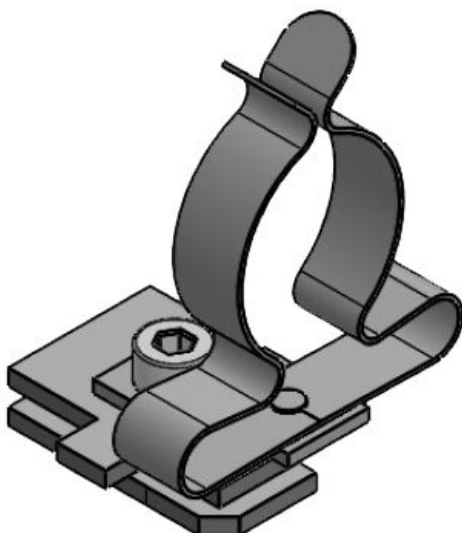
Obj.č.	36257.100	Délka	32 mm
EAN	4251269320	Šířka	23 mm
	118	Výška	41 mm
Bal.	10	Instalační výška	34,5 mm
Počet stínících spon	1		
Pro počet kabelů	1		
Min. rozsah průměru	11 mm		
Max. rozsah průměru	17 mm		

SC|LF|SKL 17-22



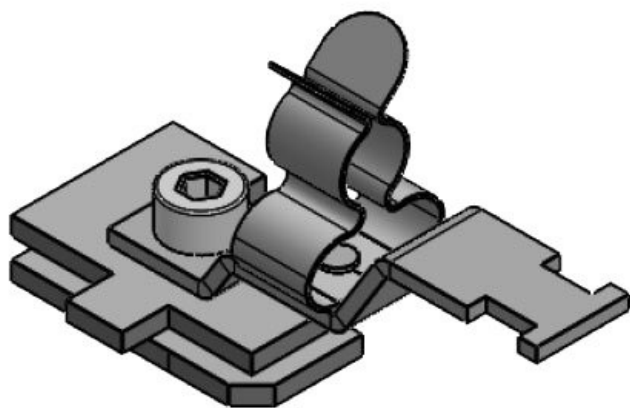
Obj.č.	36258.100	Délka	32 mm
EAN	4251269320	Šířka	26,5 mm
	125	Výška	48,5 mm
Bal.	10	Instalační výška	42 mm
Počet stínících spon	1		
Pro počet kabelů	1		
Min. rozsah průměru	17 mm		
Max. rozsah průměru	22 mm		

SC|LF|SKL 22-30



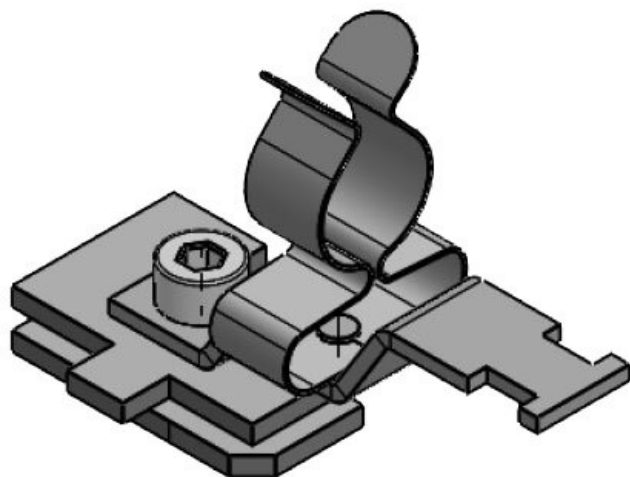
Obj.č.	36259.100	Délka	32 mm
EAN	4251269320	Šířka	35 mm
	132	Výška	52,9 mm
Bal.	10	Instalační výška	46,4 mm
Počet stínících spon	1		
Pro počet kabelů	1		
Min. rozsah průměru	22 mm		
Max. rozsah průměru	30 mm		

SC|LFZ-M|MSKL 3-12



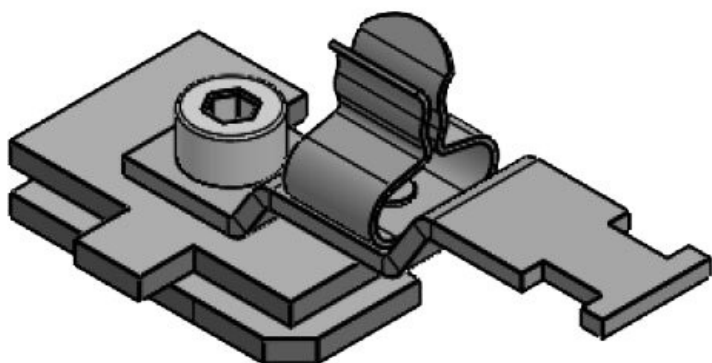
Obj.č.	37612.100	Max. rozsah	12 mm
EAN	4251269320	průměru	
	248	Délka	54,3 mm
Bal.	10	Šířka	22,5 mm
Počet stínících spon	1	Výška	34,5 mm
Odlehčení v tahu (podle ČSN EN 62444)	1	Instalační výška	28 mm
Pro počet kabelů	1		
Min. rozsah průměru	3 mm		

SC|LFZ-M|MSKL 8-18



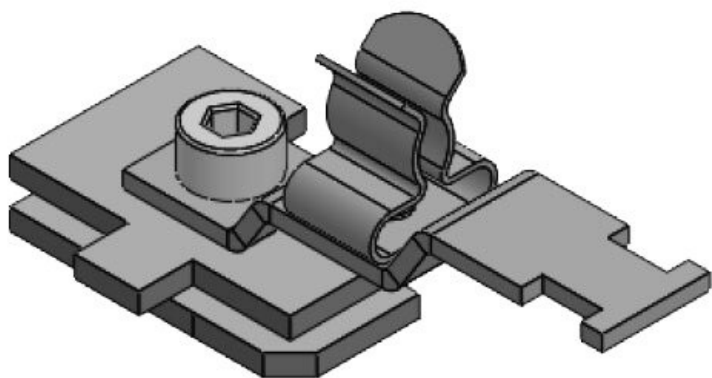
Obj.č.	37614.100	Max. rozsah	18 mm
EAN	4251269320	průměru	
	255	Délka	54,3 mm
Bal.	10	Šířka	22,5 mm
Počet stínících spon	1	Výška	40,7 mm
Odlehčení v tahu (podle ČSN EN 62444)	1	Instalační výška	34,2 mm
Pro počet kabelů	1		
Min. rozsah průměru	8 mm		

SC|LFZ|SKL 1.5-3



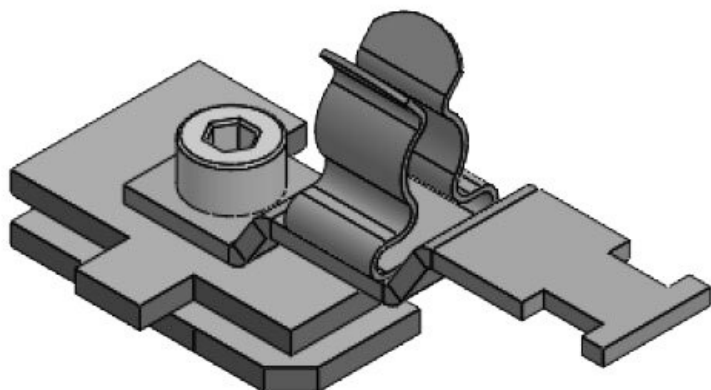
Obj.č.	36910.100	Max. rozsah	3 mm
EAN	4251269320	průměru	
	163	Délka	52,4 mm
Bal.	10	Šířka	22,5 mm
Počet stínících spon	1	Výška	26,9 mm
Odlehčení v tahu (podle ČSN EN 62444)	1	Instalační výška	20,4 mm
Pro počet kabelů	1		
Min. rozsah průměru	1,5 mm		

SC|LFZ|SKL 3-6



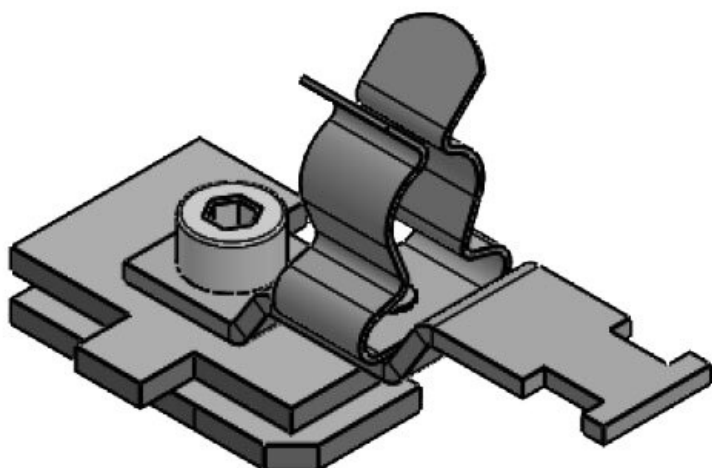
Obj.č.	36915.100	Max. rozsah	6 mm
EAN	4251269320	průměru	
	170	Délka	52,4 mm
Bal.	10	Šířka	22,5 mm
Počet stínících spon	1	Výška	27,5 mm
Odlehčení v tahu (podle ČSN EN 62444)	1	Instalační výška	21 mm
Pro počet kabelů	1		
Min. rozsah průměru	3 mm		

SC|LFZ|SKL 6-8



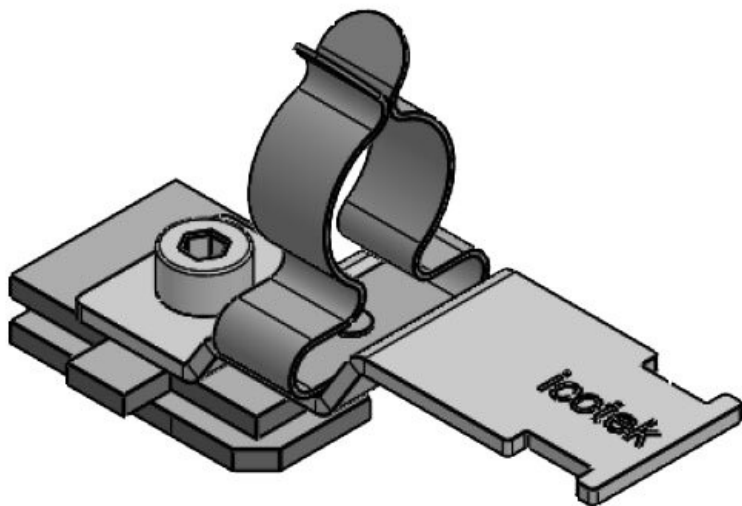
Obj.č.	36920.100	Max. rozsah	8 mm
EAN	4251269320	průměru	
	187	Délka	52,4 mm
Bal.	10	Šířka	22,5 mm
Počet stínících spon	1	Výška	29 mm
Odlehčení v tahu (podle ČSN EN 62444)	1	Instalační výška	22,5 mm
Pro počet kabelů	1		
Min. rozsah průměru	6 mm		

SC|LFZ|SKL 8-11



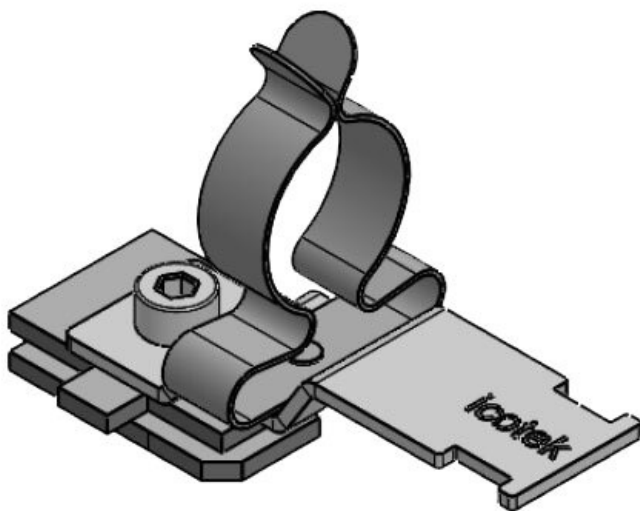
Obj.č.	36925.100	Max. rozsah	11 mm
EAN	4251269320	průměru	
	194	Délka	52,4 mm
Bal.	10	Šířka	22,5 mm
Počet stínících spon	1	Výška	34 mm
Odlehčení v tahu (podle ČSN EN 62444)	1	Instalační výška	27,5 mm
Pro počet kabelů	1		
Min. rozsah průměru	8 mm		

SC|LFZ|SKL 11-17



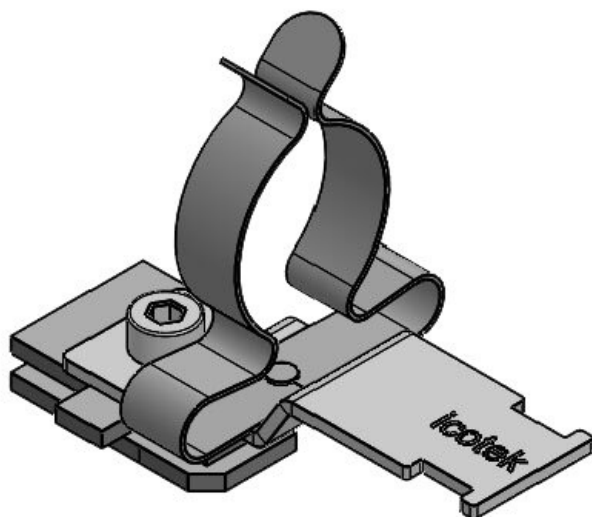
Obj.č.	36930.100	Max. rozsah	17 mm
EAN	4251269320	průměru	
	200	Délka	62 mm
Bal.	10	Šířka	23 mm
Počet stínících spon	1	Výška	41 mm
Odlehčení v tahu (podle ČSN EN 62444)	1	Instalační výška	34,5 mm
Pro počet kabelů	1		
Min. rozsah průměru	11 mm		

SC|LFZ|SKL 17-22



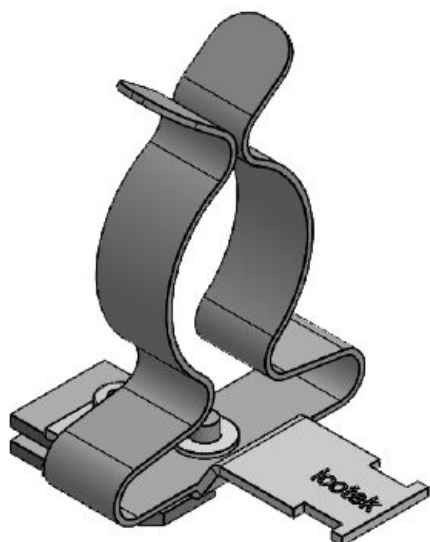
Obj.č.	36935.100	Max. rozsah	22 mm
EAN	4251269320	průměru	
	217	Délka	62 mm
Bal.	10	Šířka	26,5 mm
Počet stínících spon	1	Výška	48,5 mm
Odlehčení v tahu (podle ČSN EN 62444)	1	Instalační výška	42 mm
Pro počet kabelů	1		
Min. rozsah průměru	17 mm		

SC|LFZ|SKL 22-30



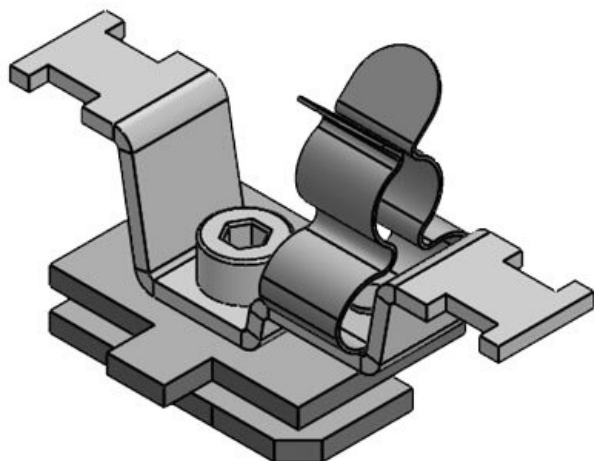
Obj.č.	36940.100	Max. rozsah	30 mm
EAN	4251269320	průměru	
	224	Délka	62 mm
Bal.	10	Šířka	35 mm
Počet stínících spon	1	Výška	52,9 mm
Odlehčení v tahu (podle ČSN EN 62444)	1	Instalační výška	46,4 mm
Pro počet kabelů	1		
Min. rozsah průměru	22 mm		

SC|LFZ|SKL 30-38



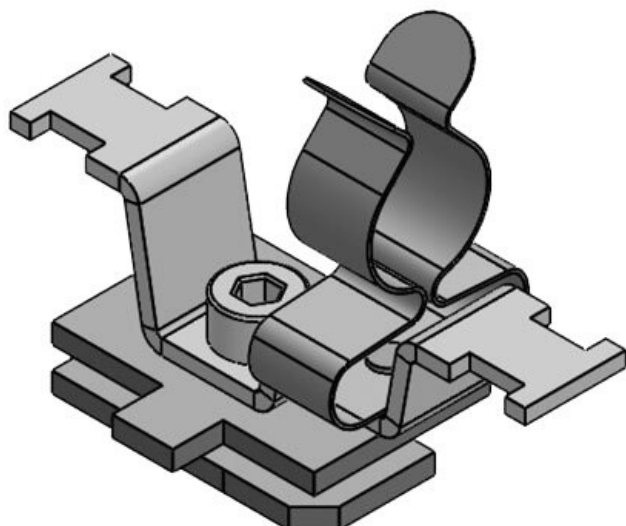
Obj.č.	36941.100	Max. rozsah	38 mm
EAN	4251269320	průměru	
	231	Délka	62 mm
Bal.	10	Šířka	46,5 mm
Počet stínících spon	1	Výška	76,5 mm
Odlehčení v tahu (podle ČSN EN 62444)	1	Instalační výška	70 mm
Pro počet kabelů	1		
Min. rozsah průměru	30 mm		

SC|LF2Z-M|MSKL 3-12



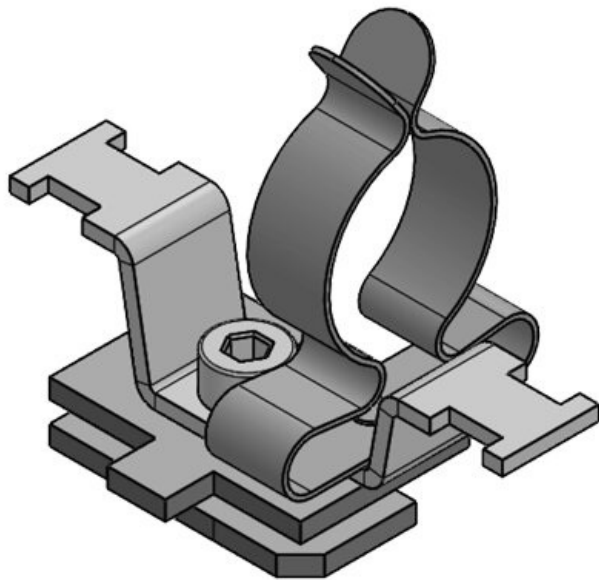
Obj.č.	37612.150	Pro počet	1
EAN	4251269321	kabelů	
	337	Min. rozsah	3 mm
Bal.	10	průměru	
Počet stínících spon	1	Max. rozsah	12 mm
Délka	51 mm	průměru	
Šířka	22,5 mm	Výška	28 mm
Odlehčení v tahu (podle ČSN EN 62444)	1		

SC|LF2Z-M|MSKL 8-18



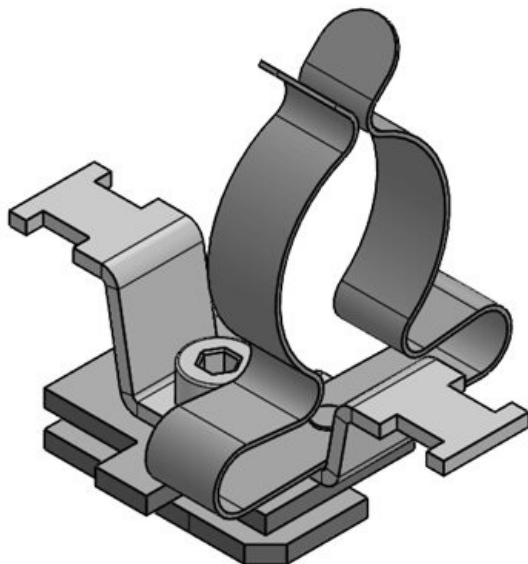
Obj.č.	37614.150	Pro počet	1
EAN	4251269321	kabelů	
	344	Min. rozsah	8 mm
Bal.	10	průměru	
Počet stínících spon	1	Max. rozsah	18 mm
Délka	51 mm	průměru	
Šířka	22,5 mm	Výška	34,2 mm
Odlehčení v tahu (podle ČSN EN 62444)	1		

SC|LF2Z|SKL 17-22



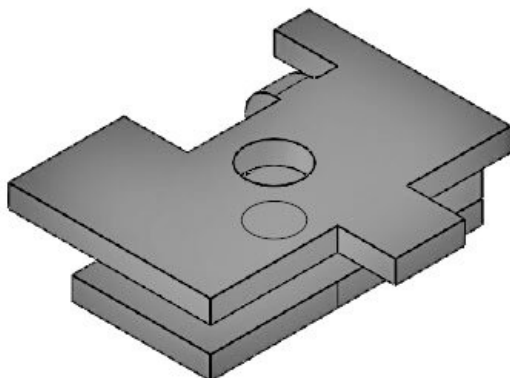
Obj.č.	37594.150	Pro počet	1
EAN	4251269324	kabelů	
	895	Min. rozsah	17 mm
Bal.	10	průměru	
Počet stínících spon	1	Max. rozsah	22 mm
Délka	51 mm	průměru	
Šířka	22,5 mm	Výška	48,5 mm
Odlehčení v tahu (podle ČSN EN 62444)	1		

SC|LF2Z|SKL 22-30



Obj.č.	37595.150	Pro počet	1
EAN	4251269324	kabelů	
	901	Min. rozsah	22 mm
Bal.	10	průměru	
Počet stínících spon	1	Max. rozsah	30 mm
Délka	51 mm	průměru	
Šířka	22,5 mm	Výška	53 mm
Odlehčení v tahu (podle ČSN EN 62444)	1		

SC single, with twist protection



Obj.č.	36231	Počet otvorů	1
EAN	4251269302	Průměr otvorů pro šrouby	4,1 mm
	251	Závit	M4
Bal.	10		
Délka	26 mm		
Šířka	22,5 mm		
Výška	6,5 mm		
Instalační výška	2 mm		

